



ОКПД2 26.30.50.111

Утверждён

ФРСБ.425142.009РЭ-ЛУ

ИЗВЕЩАТЕЛЬ ОХРАННЫЙ РАДИОВОЛНОВЫЙ

«КУПОЛ-20В»

Руководство по эксплуатации

ФРСБ.425142.009РЭ

Сертификат соответствия

№ ЕАЭС RU C-RU.АЖ58.В.01366/21

г. Заречный

2020

Содержание

Введение.....	3
1 Описание и работа изделия	4
1.1 Назначение извещателя	4
1.2 Технические характеристики.....	7
1.3 Состав изделия.....	9
1.4 Устройство и работа.....	10
1.5 Средства измерений, инструмент и принадлежности	14
1.6 Маркировка.....	14
1.7 Упаковка.....	15
2 Обеспечение взрывозащищенности	16
3 Обеспечение взрывозащищенности при монтаже	18
4 Обеспечение взрывозащищенности при эксплуатации и ремонте	18
5 Использование по назначению	20
5.1 Эксплуатационные ограничения	20
5.2 Подготовка изделия к использованию	21
5.3 Установка извещателя	22
5.4 Настройка извещателя	27
6 Техническое обслуживание.....	31
6.1 Общие указания.....	31
6.2 Меры безопасности	31
6.3 Порядок технического обслуживания изделия.....	32
7 Текущий ремонт изделия.....	33
7.2 Возможные неисправности и способы их устранения	33
8 Хранение	34
9 Транспортирование	34
10 Утилизация.....	35
ПРИЛОЖЕНИЕ А Описание работы приложения «КУПОЛ-20V»	36

Настоящее руководство по эксплуатации распространяются на извещатель охранной радиоволновой «КУПОЛ-20В» ФРСБ.425142.009 (в дальнейшем – «извещатель»).

Руководство содержит сведения, необходимые для изучения извещателя и принципа его работы, проведения монтажа, включения и организации его правильной эксплуатации.

Эксплуатация извещателя должна проводиться персоналом, изучившим настоящее руководство и имеющим практические навыки по эксплуатации технических средств охраны.

В настоящем РЭ приняты следующие сокращения:

БК – блок контроля

БЛ – блокировка (кнопка несанкционированного вскрытия)

ДК – дистанционный контроль

КМЧ – комплект монтажных частей

НЗ – нормально замкнутые контакты реле

ОЭ – оконечный элемент

ПРД – блок передающий

ПРМ – блок приёмный

УНИ – устройство настройки извещателя

ТО – техническое обслуживание.

1 Описание и работа изделия

1.1 Назначение извещателя

1.1.1 Извещатель предназначен для охраны открытых площадок, расположенных в зоне Ex, обнесённых металлическим (сетчатым) или железобетонным ограждением и обнаруживает человека (нарушителя) передвигающегося «в рост» или «согнувшись» внутри площадки.

1.1.2 Извещатель состоит из блоков передающих (далее – блоки ПРД) и блоков приёмных (далее – блоки ПРМ), располагающихся во взрывоопасной зоне, а так же блока контроля (далее – БК), расположенного вне взрывоопасной зоны.

Принцип действия извещателя основан на создании в пространстве между блоком ПРД и блоком ПРМ электромагнитного поля, формирующего объёмную зону обнаружения (участок охраны) внутри огороженной территории и регистрации изменений этого поля при движении нарушителя. Тревожное извещение передаётся размыканием «сухих» контактов исполнительного реле (клеммы «НЗ») в блоке контроля, а также при помощи интерфейса RS485 на соответствующие приборы контроля.

Извещатель имеет возможность наращивания количества участков охраны до четырёх (в составе трёх ПРД и двух ПРМ), используя при этом единый БК для контроля и настройки.

1.1.3 Блоки ПРД и ПРМ извещателя с маркировкой взрывозащиты 1Ex ib IIB T6 Gb X относятся к электрическому оборудованию, предназначенному для применения в потенциально взрывоопасных зонах класса 1 и 2 (классы по ГОСТ IEC 60079-10-1-2011) категории ПА и IIB (подгруппы по ГОСТ Р МЭК 60079-20-1-2011) температурного класса Т6 в соответствии с присвоенной маркировкой взрывозащиты и требованиями ГОСТ IEC 60079-14-2011, ГОСТ Р МЭК 60079-25-2012.

Барьер искробезопасности БИ-RS485/485i-ГР9 установленный в БК, вне потенциально взрывоопасной зоны и имеющий маркировку взрывозащиты

[Ex ib Gb] ПА / [Ex ib Gb] ПВ обеспечивает вид взрывозащиты «искробезопасная электрическая цепь» для блоков ПРД и ПРМ извещателя.

Взрывозащита обеспечивается соответствием оборудования требованиям ГОСТ 31610.0 (IEC 60079-0:2011), ГОСТ 31610.11 (IEC 60079-11:2011).

1.1.4 Извещатель формирует извещение о тревоге на клеммах «НЗ» в следующих случаях:

– при движении стандартной цели (человек массой от 50 до 70 кг и ростом от 165 до 180 см) в зоне обнаружения со скоростью от 0,2 до 5 м/с «в рост» или «согнувшись» на расстояние не более 2 м с вероятностью не менее 0,98;

– при воздействии на блок ПРМ внешнего электромагнитного поля с целью его маскирования. При воздействии на блок ПРМ внешнего электромагнитного поля допускается отсутствие извещения о тревоге, при этом извещатель сохраняет свою работоспособность;

– при маскировании экраном любого из блоков, участвующих в формировании зоны обнаружения;

– при подаче сигнала дистанционного контроля (далее ДК);

– при подключении устройства настройки извещателя (далее – УНИ) к БК.

1.1.5 Извещатель формирует извещение о неисправности на клеммах «НЗ» в следующих случаях:

– при пропадании или снижении сигнала от ПРД ниже нормы;

– при снижении ниже нормы или пропадании напряжения электропитания;

– при обрыве или замыкании соединительных линий;

– при вскрытии корпуса блока ПРМ, ПРД;

– при несанкционированном изменении количества ПРМ.

1.1.6 Извещатель формирует извещение о несанкционированном вскрытии корпуса БК на клеммах «БЛ» при отсутствии напряжения питания.

1.1.7 Извещатель не выдаёт извещение о тревоге в следующих случаях:

– при перемещении в зоне обнаружения вторичной стандартной цели с линейными размерами не более 0,2 м на расстоянии от блоков ПРД или ПРМ не менее 0,5 м;

– при воздействии дождя и снега (града) до 40 мм/час;

- при воздействии инея, гололёда до 5 мм;
- при сильном тумане;
- при воздействии солнечной радиации;
- при воздействии ветра со скоростью до 30 м/с (без колебаний ограждения);
- при воздействии импульсных помех по цепям питания и шлейфа сигнализации согласно требованию УК1, степень жёсткости 2 и требованию УК2 со степенью жёсткости 2 по ГОСТ Р 50009;
- при воздействии радиочастотного электромагнитного поля в соответствии с ГОСТ Р 50009 – требование УИ1, степень жёсткости 2;
- при движении человека, легкового автотранспорта и крупных животных за пределами нормированного сетчатого или железобетонного ограждения.

1.1.8 По уровню создаваемых промышленных радиопомех извещатель соответствует нормам ГОСТ Р 50009 – группа ЭИ1, ЭК1 для ТС, предназначенных для применения в промышленных зонах.

1.1.9 Условия эксплуатации извещателя

Извещатель по устойчивости к климатическим и механическим воздействиям соответствует условиям эксплуатации IV класса по ГОСТ Р 54455, категории размещения 1, климатическое исполнение «УХЛ» по ГОСТ 15150.

Извещатель рассчитан на непрерывную работу в условиях открытого пространства при температуре от минус 50 до плюс 65 °С и относительной влажности воздуха до 98 % при температуре +35 °С.

1.2 Технические характеристики

1.2.1 Конфигурация зоны обнаружения извещателя определяется размерами огороженной площадки.

Требования к заграждению:

- высота должна быть не менее 2,2 м;
- максимальный размер ячейки (для сетчатого) 150x150 мм или 50x200 мм.

Размеры огороженной площадки для одного участка охраны:

- длина от 2 до 20 м;
- ширина от 2 до 10 м.

Примечание – Для одного, двух и четырёх участков охраны примеры огороженной площадки показаны на рисунке 5.1.

Расстояние от заграждения до антенн блоков извещателя от 0,2 до 1,2 м.

1.2.2 Требования к площадке, на которой установлен извещатель:

- высота травяного покрова должна быть не более 0,5 м;
- высота снежного покрова должна быть не более 0,7 м;
- угол уклона должен быть не более 30 °;
- на площадке не должно быть кустов, деревьев, качающихся или перемещающихся предметов. Допускается наличие стационарных, металлических конструкций, занимающих по объёму не более 10 % (для одного участка), но не ближе 1,5 м от антенн блоков ПРД, ПРМ.

- на площадке не допускается перемещение животных массой более 5 кг.

1.2.3 Максимальное количество участков охраны извещателя – 4 (в составе трёх ПРД и двух ПРМ).

1.2.4 Рабочая частота извещателя составляет $868,95 \pm 0,25$ МГц. При этом излучаемая мощность ПРД не превышает 0,001 Вт.

1.2.5 Длительность тревожного извещения – не менее 3 с.

1.2.6 Длительность извещения о неисправности – не менее 30 с или до устранения неисправности.

1.2.7 Время технической готовности извещателя после подачи электропитания – не более 30 с.

1.2.8 Время восстановления извещателя в нормальное состояние после выдачи извещения о тревоге – не более 10 с.

1.2.9 Электропитание извещателя осуществляется от источника постоянного тока напряжением 24 ± 6 В.

1.2.10 Потребляемая извещателем мощность – не более 4 Вт (для четырёх участков).

1.2.11 Параметры исполнительного реле извещателя:

- максимальный коммутируемый ток – 0,1 А;
- максимальное коммутируемое напряжение – 50 В;
- сопротивление в замкнутом состоянии – 105 ± 5 Ом.

1.2.12 Параметры сигнала ДК:

- напряжение от 5 до 30 В относительно минуса электропитания;
- ток – не более 2 мА;
- время от 0,4 до 2 с.

1.2.13 Максимальные выходные искробезопасные параметры встроенного в БК барьера БИ-RS485/485i-ГР9:

- напряжение U_o – не более 13,7 В;
- ток I_o – не более 198 мА;
- внешняя ёмкость C_o – не более 2,0 мкФ;
- внешняя индуктивность L_o – не более 0,8 мГн.

1.2.14 Максимальные входные искробезопасные параметры блоков ПРД, ПРМ извещателя:

- напряжение U_i – не более 13,7 В;
- ток I_i – не более 198 мА;
- внутренняя ёмкость C_i – не более 0,01 мкФ;
- внутренняя индуктивность L_i – не более 0,01 мГн.

1.2.15 Блоки извещателя имеют степень защиты IP55.

1.2.16 Среднее время наработки на отказ – не менее 30000 часов.

1.2.17 Полный средний срок службы – не менее 8 лет.

1.2.18 Масса составных частей извещателя, с учётом крепёжных элементов должна быть не более:

- блок ПРД – 1,5 кг;
- блок ПРМ – 1,5 кг;
- БК – 1,4 кг;
- КМЧ – 2 кг.

1.3 Состав изделия

1.3.1 Комплектность извещателя представлена в таблице 1.1

Таблица 1.1 – Комплектность извещателя

Наименование	Обозначение	Кол-во	Примечание
Блок передающий (ПРД)	ФРСБ.425149.122	1*	
Блок приёмный (ПРМ)	ФРСБ.425149.123	1*	
Блок контроля (БК)	ФРСБ.425511.003	1	
Стяжка из нерж. корабельной стали СКС (316) 4,6x200		4	
Резистор С2-33Н-0,25-150 Ом±10%		1	
Комплект монтажных частей КМЧ	ФРСБ.425911.039	2*	1 шт. на блок
Руководство по эксплуатации	ФРСБ.425142.009РЭ	1	
Паспорт	ФРСБ.425142.009ПС	1	Поставляется один из двух документов при указании в договоре
Формуляр	ФРСБ.425142.009ФО	1	
Упаковка	ФРСБ.425915.043	1	
*Примечание – В зависимости от потребностей, комплектность поставки может отличаться.			

1.3.2 Состав комплекта монтажных частей представлен в таблице 1.2.

Таблица 1.2 – Состав КМЧ

Наименование	Обозначение	Кол-во	Примечание
Комплект монтажных частей КМЧ, в нём:	ФРСБ.425911.039		
1 Кронштейн	ФРСБ.301564.002	1	
2 Проставок	ФРСБ.745312.017	1	
3 Болт DIN 933-M6×20-A2-70		4	

Продолжение таблицы 1.2

Наименование	Обозначение	Кол-во	Примечание
4 Винт DIN 7985-M4×12-A2-70		2	
5 Гайка DIN 934-M4-A2-70		2	
6 Шайба DIN 433-4-200HV-A2		4	
7 Шайба DIN 433-6-200HV-A2		4	
8 Шайба DIN 127-B 6-A2		4	
9 Замок NORMETTA G12-W1		2	
10 Лента NORMETTA 12x0,8 W1 560 8566 001		2	L=0,35 м

Пример записи при заказе:

**«Извещатель охранный радиоволновый «КУПОЛ-20В»
ФРСБ.425142.009ТУ».**

Для установки, монтажа и эксплуатации извещателя «КУПОЛ-20В», ООО «Охранная техника» по отдельному заказу поставляет:

- опоры для установки блоков ПРД, ПРМ «Опора-2» ЮКСО 84.00.001;
- устройство настройки извещателя УНИ ФРСБ.425916.001.

1.4 Устройство и работа

1.4.1. Извещатель конструктивно выполнен из блоков ПРД, блоков ПРМ, блока контроля (БК) и комплектов монтажных частей для крепления на опорах.

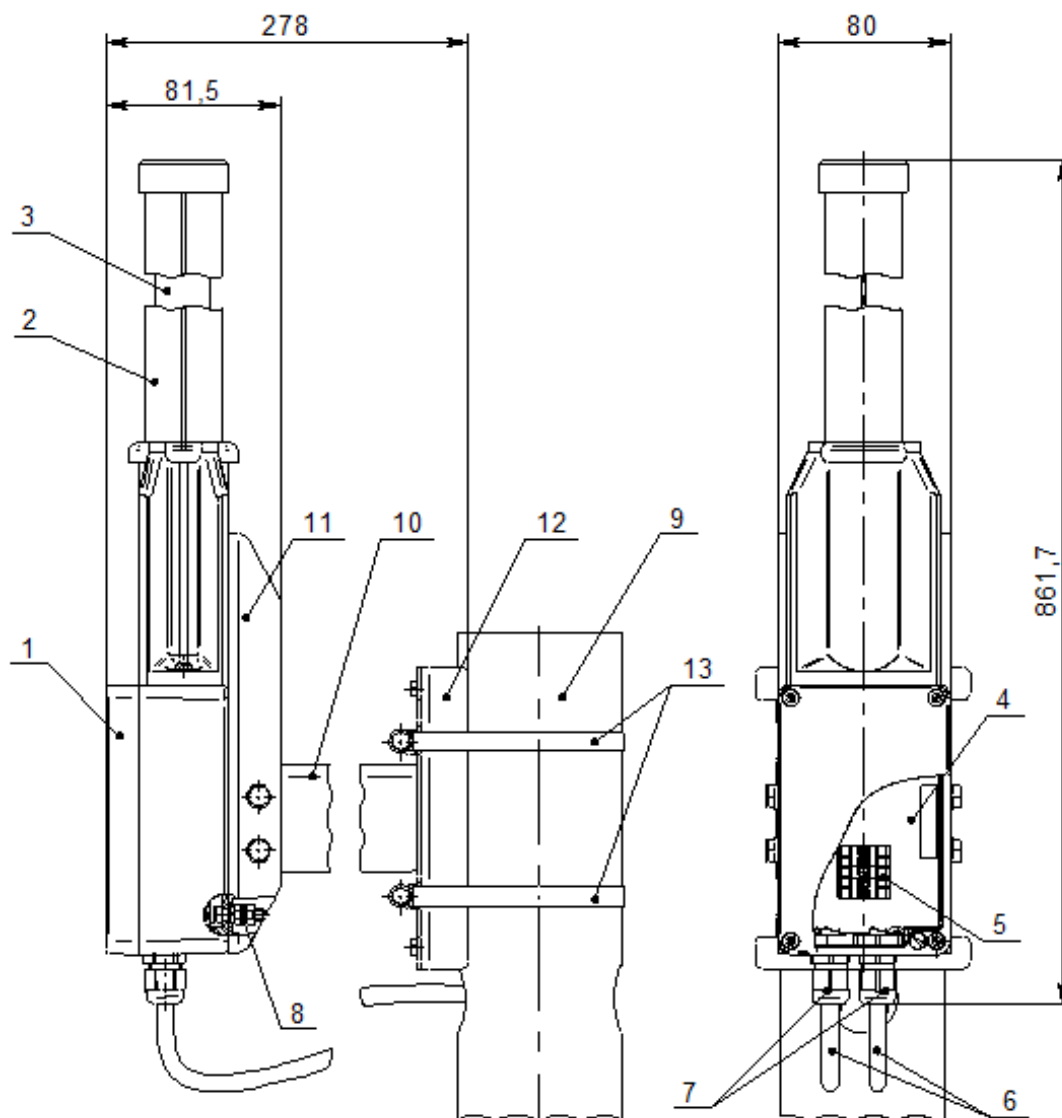
1.4.2 Устройство блока ПРМ извещателя

1.4.2.1 Блок ПРМ (см. рисунок 1.1, габаритные размеры 862x80x82 мм) состоит из металлического корпуса 1 и стекловолоконного кожуха 2 для антенны 3.

В корпусе 1 расположена плата обработки сигнала 4 с монтажными клеммами 5 для подключения и транзита соединительного кабеля 6. Ввод и фиксация кабеля 6 в корпус 1 выполняется при помощи гермовводов 7. На корпусе 1 имеется клемма заземления 8 для стока статического заряда.

1.4.2.2 Для установки блока ПРМ на круглой опоре 9 применяется комплект монтажных частей КМЧ, состоящий из кронштейна 10, скобы 11, проставка 12 и ленточных стяжек 13.

Для установки на квадратную опору 60x60 или 80x80 мм необходимо снять проставок 12.



- | | |
|------------------------------|------------------------|
| 1 – корпус; | 8 – клемма заземления; |
| 2 – кожух; | 9 – опора; |
| 3 – антенна; | 10 – кронштейн; |
| 4 – плата обработки сигнала; | 11 – скоба; |
| 5 – монтажные клеммы; | 12 – проставок; |
| 6 – кабель соединительный; | 13 – стяжки ленточные. |
| 7 – вводы кабельные; | |

Рисунок 1.1 – Конструкция блоков ПРМ, ПРД.

Вариант установки на круглую опору.

1.4.3 Устройство блока ПРД извещателя

1.4.3.1 Конструкция блока ПРД (см. рисунок 1.1 габаритные размеры 862x80x82 мм) аналогична конструкции блока ПРМ. Отличие в том, что вместо платы обработки сигнала 4 установлена плата модулятора.

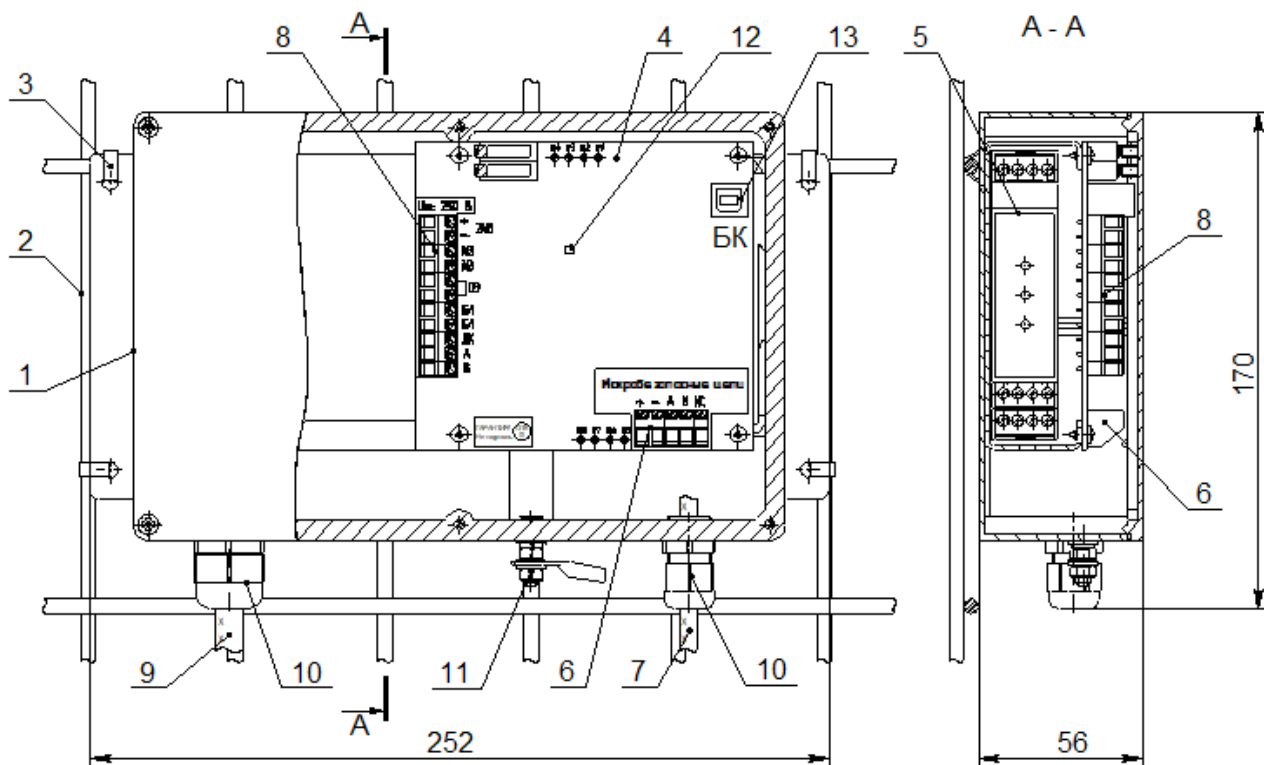
1.4.4 Устройство БК извещателя

1.4.4.1 Блок контроля (см. рисунок 1.2 габаритные размеры 252x170x52 мм) выполнен в металлическом корпусе 1 с возможностью крепления на сетчатое или железобетонное полотно ограждения 2 при помощи металлических стяжек 3 или дюбелей.

В корпусе 1 установлен барьер искробезопасности 5 и плата контроля 4. На плате контроля 4 установлены клеммы 6 голубого цвета для подключения искробезопасных цепей соединительного кабеля 7 от ПРД (ПРМ) и клеммы 8 зелёного цвета для подключения внешнего кабеля 9, а также индикатор состояния извещателя 12 и разъём для подключения УНИ 13. Ввод и фиксация кабелей 7 и 9 в корпус 1 выполняется при помощи гермовводов 10. На корпусе 1 имеется клемма защитного заземления 11 для работы барьера искробезопасности 5.

Индикатор состояния извещателя 12 имеет следующие режимы работы:

- частое мигание – режим диагностики при включении извещателя;
- редкое мигание – извещатель находится в состоянии норма;
- включение на 3 с – тревожное извещение;
- выключение на 30 с и более – неисправность.



- | | |
|--|---|
| 1 – корпус; | 7 – кабель соединительный; |
| 2 – сетчатое полотно; | 8 – клеммы для подключения внешнего кабеля; |
| 3 – стяжки металлические; | |
| 4 – плата контроля; | 9 – кабель внешний; |
| 5 – барьер искробезопасности; | 10 – вводы кабельные; |
| 6 – клеммы для подключения искробезопасных цепей соединительного кабеля; | 11 – клемма заземления; |
| | 12 – индикатор состояния извещателя; |
| | 13 – разъём для подключения УНИ. |

Рисунок 1.2 – Конструкция БК

1.4.5 Принцип действия извещателя

1.4.5.1 Принцип действия извещателя основан на создании в пространстве между блоком ПРД и блоком ПРМ электромагнитного поля, формирующего объёмную зону обнаружения (участок охраны) внутри огороженной территории и регистрации изменений этого поля при движении нарушителя.

1.4.5.2 Антенны блоков ПРД и ПРМ имеют круговую диаграмму направленности. В связи с этим формирование зон обнаружения (участков охраны) происходит последовательно согласно рисунку 1.3

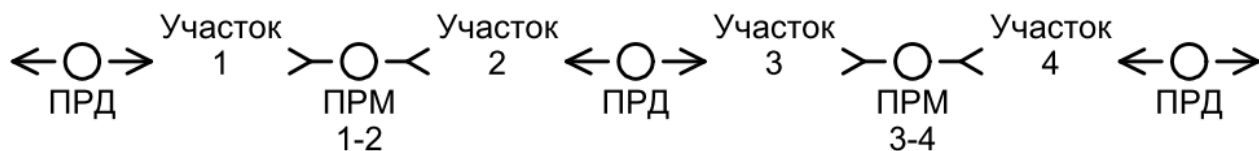


Рисунок 1.3 – Формирование зон обнаружения участков охраны

1.4.5.3 Синхронизация работы блоков ПРД и ПРМ, электропитание и обмен информацией осуществляется по соединительному кабелю.

1.4.5.4 БК обеспечивает взрывобезопасность и обмен информацией с блоками ПРМ для контроля и настройки.

1.4.6 Работа извещателя

1.4.6.1 После установки и подключения блоков извещателя производится включение электропитания.

1.4.6.2 После включения электропитания подключается устройство настройки извещателя УНИ. Производится настройка извещателя приложением «КУРОЛ-20V».

1.4.6.3 После настройки и отключения УНИ извещатель готов к работе.

1.5 Средства измерений, инструмент и принадлежности

1.5.1 Для монтажа и настройки извещателя необходимы следующие инструменты и оборудование:

- ключ накидной S10;
- отвёртка крестовая PH 2x150;
- отвёртка шлицевая 2,5x50;
- USB кабель А-В;
- устройство настройки извещателя УНИ ФРСБ.425916.001 или аналогичный планшетный компьютер или смартфон под управлением ОС Android.

1.6 Маркировка

1.6.1 Маркировка блоков ПРД, ПРМ извещателя содержит:

- товарный знак предприятия-изготовителя;

- наименование блока;
- заводской порядковый номер;
- год и квартал изготовления;
- маркировку взрывозащиты: 1Ex ib IIВ Т6 Gb X;
- маркировку искробезопасных параметров: $U_i: 13,7 В$.

Монтажные клеммы имеют маркировку для подключения соединительного кабеля.

1.6.2 Маркировка блока контроля (БК) извещателя содержит:

- товарный знак предприятия-изготовителя;
- наименование блока;
- заводской порядковый номер (он же номер извещателя);
- год и квартал изготовления;
- маркировку взрывозащиты: [Ex ib Gb] IIА / [Ex ib Gb] IIВ;
- монтажные клеммы зелёного цвета для подключения цепей внешнего кабеля имеют маркировку $U_m: 250 В$;
- монтажные клеммы голубого цвета для подключения искробезопасных цепей соединительного кабеля имеют маркировку «Искробезопасные цепи».

1.6.3 Маркировка транспортно-потребительской тары содержит:

- наименование извещателя;
- наименование предприятия-изготовителя, его товарный знак;
- заводской порядковый номер извещателя;
- почтовый адрес, номер телефона (факса), адрес электронной почты и официальный сайт в сети Internet предприятия-изготовителя;
- знаки соответствия;
- дата проведения упаковки;
- манипуляционные знаки и знаки условий транспортировки;
- штамп ОТК.

1.7 Упаковка

1.7.1 Извещатель упакован в транспортно-потребительскую тару, обеспечи-

вающую сохранность упакованной продукции в процессе транспортирования и хранения, по ФРСБ.425915.043.

2 Обеспечение взрывозащищённости

2.1 Взрывозащищённое исполнение извещателя обеспечивается видом взрывозащиты «искробезопасная электрическая цепь i» по ГОСТ 31610.11 (IEC 60079-11:2011) за счёт применения следующих решений.

2.2 Электропитание и обмен информацией с блоками ПРД, ПРМ извещателя осуществляется через барьер искробезопасности БИ-RS485/485i-ГР9 установленный вне взрывоопасной зоны, в блоке контроля (БК) и обеспечивающий искробезопасность соединительных цепей.

2.3 Схема барьера искробезопасности БИ-RS485/485i-ГР9 обеспечивает ограничение тока на уровне 198 мА. Барьер искробезопасности удовлетворяет требованиям ГОСТ Р МЭК 60079-25-2012 в части дублирования и нагрузки на искрозащитные элементы, температуры их нагрева, требований к путям утечки и электрическим зазорам, а также к токовой нагрузке проводников печатных плат. На корпусе БК имеется табличка с указанием тока срабатывания искрозащиты барьера. В барьере установлены стабилитроны, ограничивающие выходное напряжение на уровне 13,7 В. Все цепи имеют гальваническую развязку.

2.4 В плате модулятора блока ПРД узел стабилизатора напряжения U1 выделен в отдельный модуль, залитый компаундом. Установкой неповреждаемых диодных элементов исключается возможность появления суммарной эквивалентной ёмкости ПРД на его контактах питания.

Установкой неповреждаемых амплитудных ограничителей на выходе стабилизатора U1 исключается возможность появления напряжения более 7,0 В, что при суммарной ёмкости схемы платы модулятора 70мкФ является безопасным согласно ГОСТ 31610.11 (IEC 60079-11:2011).

2.5 В плате обработки блока ПРМ узел стабилизатора напряжения DA4 выделен в отдельный модуль, залитый компаундом. Установкой неповреждаемых

диодных элементов исключается возможность появления суммарной эквивалентной ёмкости ПРМ на его контактах питания.

Установкой неповреждаемых амплитудных ограничителей на выходе стабилизатора DA4 исключается возможность появления напряжения более 7,4 В, что при суммарной ёмкости схемы платы обработки 140 мкФ является безопасным согласно ГОСТ 31610.11 (IEC 60079-11:2011).

2.6 Температура поверхностей плат ПРД и ПРМ извещателя, наружной поверхности их корпусов в рабочих условиях и в аварийном режиме не превышает допустимую для температурного класса Т6 (80°C) по ГОСТ 31610.0 (IEC 60079-0:2011) и на 20°C ниже рабочей температуры применяемых клеев и материалов заливки.

2.7 Корпуса и кабельные вводы блоков извещателя имеют степень защиты IP-55 по ГОСТ 14254 (МЭК 529-89). Конструкция корпусов блоков извещателя, согласно ГОСТ 31610.0 (IEC 60079-0:2011) исключает опасность воспламенения от электростатических разрядов при нормальных условиях эксплуатации и обслуживании. При этом маркировка взрывозащиты извещателя сопровождается знаком X, так как извещатель эксплуатируется в специальных условиях, указанных в разделах 3, 4.

3 Обеспечение взрывозащищённости при монтаже

3.1 При выполнении работ, связанных с монтажом извещателя должны соблюдаться действующие правила техники безопасности при эксплуатации электроустановок напряжением до 1000 В.

3.2 К работам по монтажу извещателя допускаются лица, прошедшие специальный инструктаж и сдавшие экзамен по технике безопасности.

3.3 При монтаже извещателя необходимо руководствоваться настоящим РЭ, ГОСТ ИЕС 60079-14-2011 и другими директивными документами, действующими в данной отрасли промышленности.

3.4 Блок контроля извещателя должен быть установлен вне взрывоопасной зоны.

3.5 Электропитание извещателя должно осуществляться от источника постоянного тока с напряжением 24 ± 6 В и мощностью не менее 5 Вт.

3.6 Прокладку, монтаж и разделывание кабелей, а также подсоединение их к клеммам заземления проводить в строгом соответствии с требованиями ГОСТ ИЕС 60079-14-2011 и только при отключенном напряжении питания.

3.7 Проведение монтажных работ при грозе или во время предгрозовой ситуации запрещено.

4 Обеспечение взрывозащищённости при эксплуатации и ремонте

4.1 При выполнении работ, связанных с проверкой технического состояния, проведением технического обслуживания и эксплуатацией извещателя должны соблюдаться действующие правила техники безопасности при эксплуатации электроустановок напряжением до 1000 В.

4.2 К работам по техническому обслуживанию и эксплуатации извещателя допускаются лица, прошедшие специальный инструктаж и сдавшие экзамен по технике безопасности.

4.3 Эксплуатация извещателя разрешается только с оборудованием, имеющим сертификат взрывозащиты ТР ТС 012/2011.

При эксплуатации извещателя необходимо руководствоваться настоящим РЭ и другими директивными документами, действующими в данной отрасли промышленности.

4.4 При каждой проверке технического состояния извещателя и при каждом его техническом обслуживании следует проводить осмотры корпусов, маркировки с целью определения их сохранности и загрязнения, проверять целостность заземления, отсутствие обрывов или повреждения линий питания и связи.

При удалении пыли и грязи с блоков извещателя для исключения опасности воспламенения от электростатических зарядов следует пользоваться влажной ветошью.

4.5 Во время проверки технического состояния, проведения технического обслуживания и эксплуатации извещателя запрещается:

а) открывать крышки блоков ПРД, ПРМ включённого извещателя при возникновении на их поверхности инея или росы;

б) открывать крышки блоков ПРД, ПРМ включённого извещателя, размещённого во взрывоопасной зоне наружной установки, во время выпадения осадков и при запылённости воздуха;

в) оставлять включённый извещатель при открытых крышках блоков ПРД, ПРМ;

г) эксплуатировать извещатель при нарушении целостности корпуса и маркировки.

4.6 Ток короткого замыкания и напряжение холостого хода барьера искробезопасности БИ-RS485/485i-ГР9 следует контролировать не реже двух раз в год в соответствии с требованиями эксплуатационной документации на прибор 426475.006 ПС, по методике, приведённой в п.6.3.4 данного руководства.

4.7 Ремонт извещателя проводить собственными силами потребителя запрещается. Вышедший из строя извещатель необходимо направить на завод-изготовитель с рекламационными документами, оформленными в установленном порядке.

5 Использование по назначению

5.1 Эксплуатационные ограничения

5.1.1 Эксплуатация извещателя возможна только в условиях согласно п.1.1.9 настоящего руководства.

5.1.2 Размеры и обустройство охраняемой площадки должны соответствовать требованиям п.1.2.1 и п.1.2.2 настоящего руководства.

5.1.3 В случае отклонения от требований п.1.2.1 и п.1.2.2 рекомендуется:

- при наличии травы более 0,5 м выкосить площадку или провести настройку извещателя, учитывая помеховую обстановку на площадке;

- при высоте снежного покрова более 0,7 м расчистить площадку или освободить корпуса блоков извещателя от снега и провести настройку согласно настоящему руководству;

- при наличии уклона более 30° уменьшить длину участка до величины, при которой обеспечивается необходимая способность обнаружения нарушителя, и отсутствуют ложные срабатывания;

- при наличии стационарных металлических конструкций, мешающих нормальному функционированию извещателя необходимо выбрать иное положение антенн блоков ПРД, ПРМ относительно круглой опоры или предварительно, экспериментально выбрать место установки опор;

- при несоответствии ячейки сетчатого ограждения охраняемой площадки (более 150x150 мм или 50x200 мм) возможно «выползание» зоны обнаружения за пределы ограждения. Необходимо экспериментально определить влияние движения человека, животных и транспорта на извещатель за пределами охраняемой площадки;

- при невозможности установить опоры на охраняемой площадке в принципе или на указанные расстояния от ограждения допускается установка блоков ПРД, ПРМ на столбы ограждения. Возможность такой эксплуатации извещателя определяется экспериментально;

- при вибрации и колебаниях ограждения охраняемой площадки более

2 см возможны ложные срабатывания извещателя. Необходимо принять меры для исключения вибраций и колебаний ограждения или провести настройку, учитывая помеховую обстановку.

5.1.4 Движение грузового и железнодорожного транспорта допускается не ближе 20 м от охраняемой площадки.

5.2 Подготовка изделия к использованию

5.2.1 Меры безопасности

5.2.1.1 К установке и обслуживанию извещателя допускаются лица, изучившие настоящее РЭ в полном объёме.

5.2.1.2 ЗАПРЕЩАЕТСЯ ПРОИЗВОДИТЬ УСТАНОВКУ И ОБСЛУЖИВАНИЕ ИЗВЕЩАТЕЛЯ ВО ВРЕМЯ ГРОЗЫ, В ВИДУ ОПАСНОСТИ ПОРАЖЕНИЯ ЭЛЕКТРИЧЕСКИМ ТОКОМ ПРИ ГРОЗОВЫХ РАЗРЯДАХ.

5.2.1.3 К работам по установке и обслуживанию извещателя допускаются лица, прошедшие специальный инструктаж и сдавшие экзамен по технике безопасности.

5.2.2 Правила распаковывания и осмотра изделия

5.2.2.1 Перед распаковыванием извещателя произвести тщательный осмотр транспортно-потребительской тары и убедиться в её целостности. Перед вскрытием упаковки проверить на ней наличие штампа ОТК.

5.2.2.2 Вскрытие тары необходимо производить в помещении или под навесом. При распаковывании исключить попадание атмосферных осадков и влияние агрессивных сред на составные части извещателя.

5.2.2.3 Проверить комплектность извещателя.

5.2.2.4 Проверить наличие штампа ОТК в паспорте извещателя.

5.2.2.5 На составных частях извещателя не должно быть механических дефектов в виде глубоких царапин, забоин.

5.3 Установка извещателя

5.3.1 Общие указания

5.3.1.1 Размещение извещателя на объекте эксплуатации производить в соответствии с требованиями настоящего РЭ.

5.3.1.2 Технологическая последовательность монтажных операций определяется, исходя из удобства их проведения.

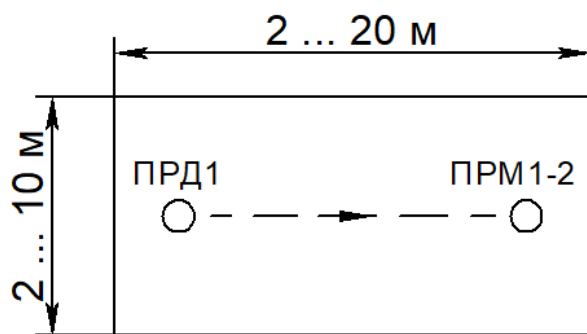
5.3.1.3 Подключение и отключение цепей соединительной линии между блоками извещателя необходимо производить при отключенном электропитании.

5.3.2 Порядок установки извещателя

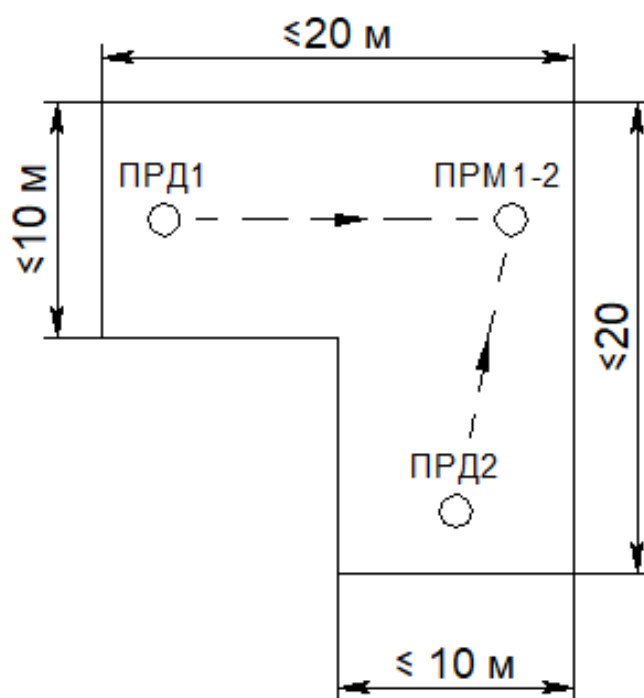
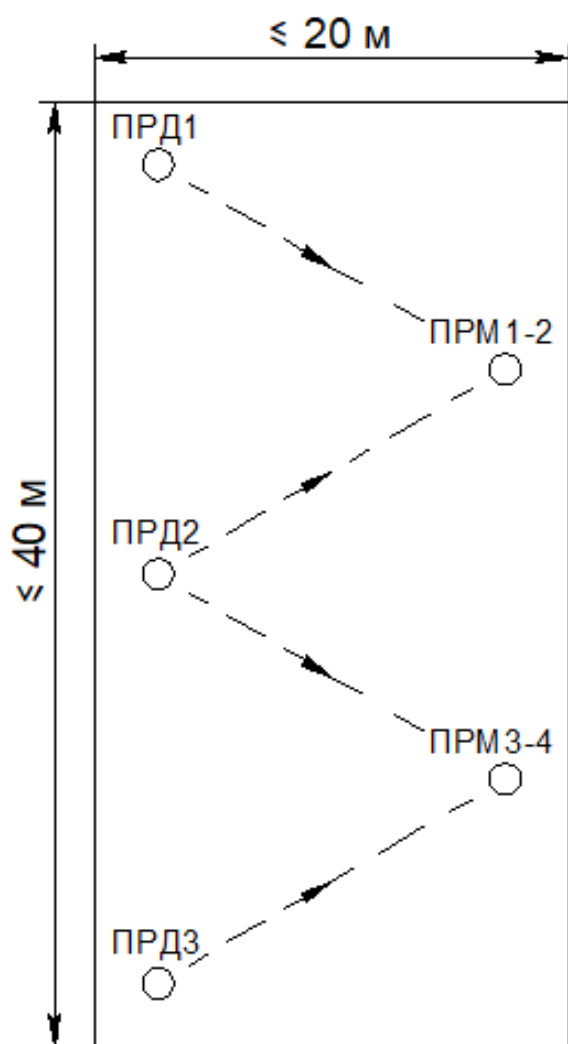
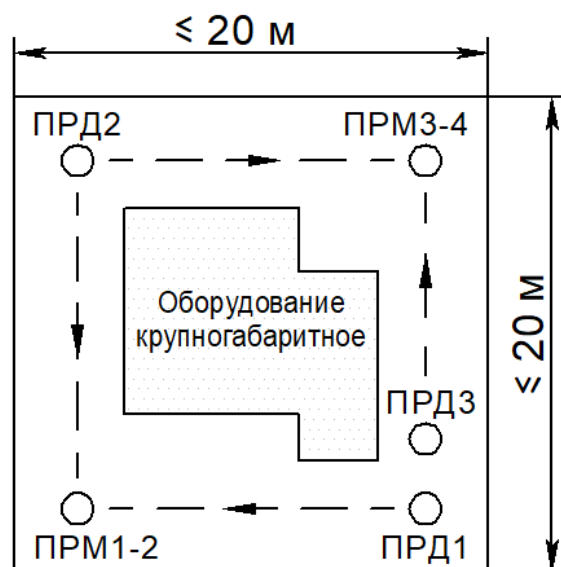
5.3.2.1 Оценить параметры охраняемой площадки и определить места установки опор блоков ПРД, ПРМ извещателя исходя из требований п.1.2.1, п.1.2.2 настоящего руководства.

При несоответствии требованиям размера площадки допускается установка дополнительных участков охраны (до 4-х) с целью блокирования всей площади. Примеры размещения приведены на рисунке 5.1.

При несоответствии требованиям размещения блоков изучить п.5.1 настоящего руководства.



Стандартная установка
один участок



Примечание – Расстояние от боков ПРД, ПРМ до заграждения от 0,2 до 1,2 м.

Рисунок 5.1 – Примеры размещения блоков извещателя.

5.3.2.2 Установить опоры блоков ПРД, ПРМ в грунт согласно рисунку 5.2.

Рекомендуется проложить соединительный кабель в траншее с выходом внутри опор до бетонирования.

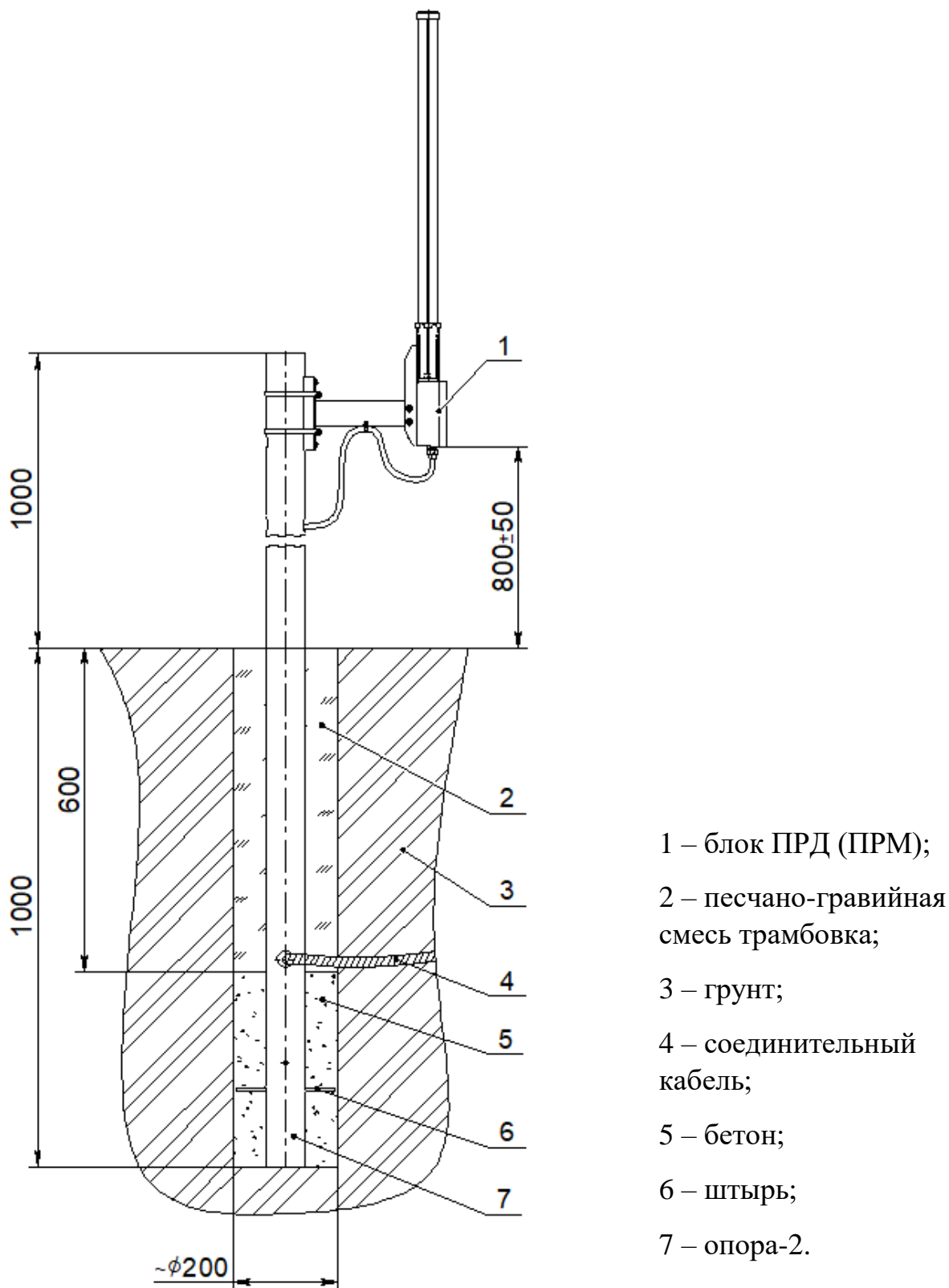


Рисунок 5.2 – Вариант установки извещателя на круглую опору в грунте.

Допускается установка блоков ПРД (ПРМ) извещателя на столбы ограждения согласно рисунку 5.3

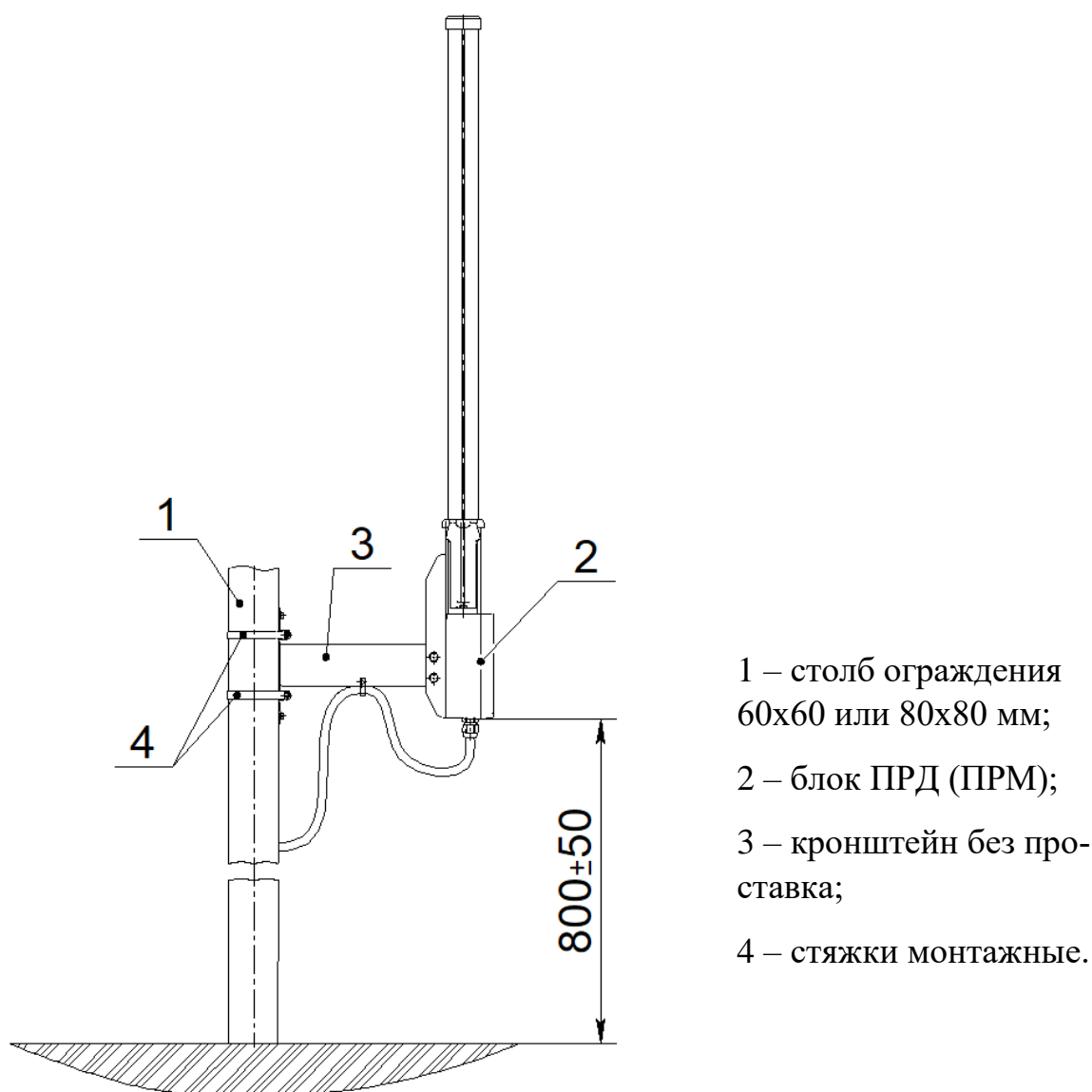
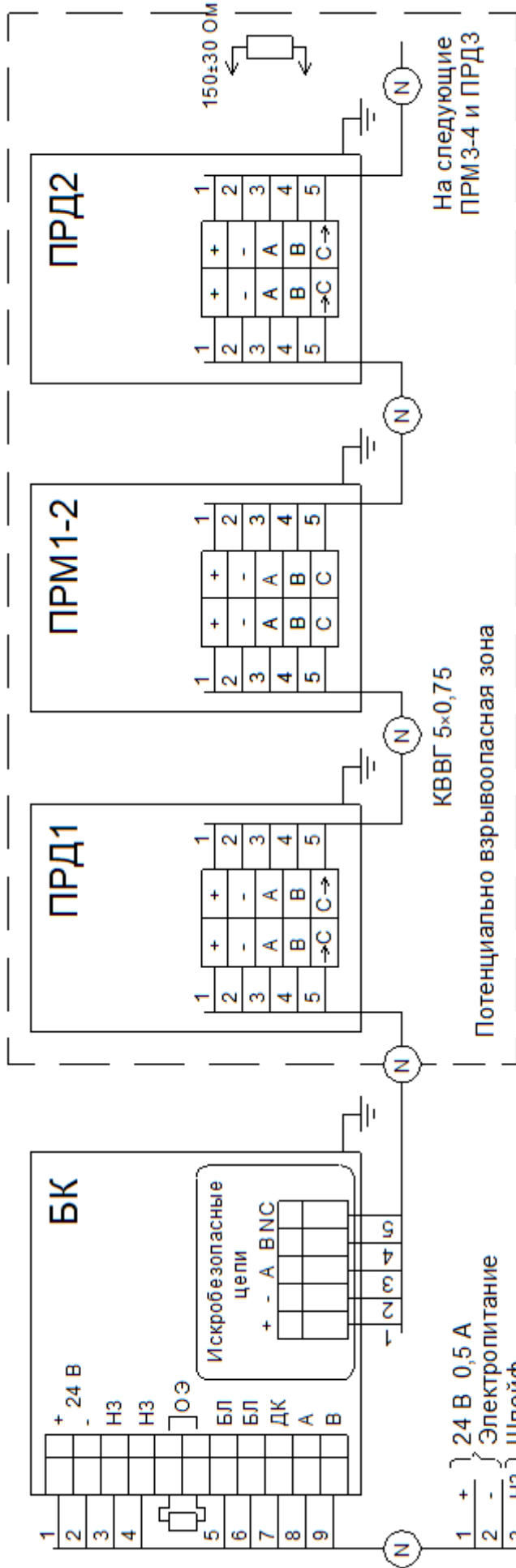


Рисунок 5.3 – Вариант установки извещателя на квадратный столб ограждения

5.3.2.3 Установить БК извещателя **вне взрывоопасной зоны** на ограждение в районе калитки на удобной для дальнейшей эксплуатации высоте, используя металлические стяжки из комплекта поставки (см. рисунок 1.2).

5.3.2.4 Проложить и расключить соединительный кабель и внешний кабель согласно схеме соединений (см. рисунок 5.4). Рекомендуемый к применению соединительный кабель марки КВВГ 5x0,75.

Внимание! Максимальная длина соединительного кабеля марки КВВГ 5x0,75 – 200 м.



Внимание! В последний блок ПРМ или ПРД необходимо установить резистор 150±30 Ом (из комплекта БК) между клеммами «А» и «В».

- 1 Блоки ПРД и ПРМ полностью взаимозаменяемы и номера блокам ПРД и ПРМ присвоены условно.
 - 2 Оконечный элемент (ОЭ) включён последовательно с контактами НЗ, номинал ОЭ определяется пультом охраны.
- На заводе установлена перемычка.
- 3* Допускается подключение клемм НЗ последовательно с клеммами БЛ в один шлейф.

Рисунок 5.4 – Схема соединений

5.3.2.5 Закрывать крышки блоков ПРД, ПРМ извещателя.

5.3.2.6 Подключить защитное заземление барьера искробезопасности, используя винтовую клемму 11 блока контроля (см. рисунок 1.2). Место присоединения покрыть слоем антикоррозионной смазки.

5.3.2.7 Подключить заземление для стока статического заряда, используя винтовые клеммы 8 на блоках ПРД и ПРМ (см. рисунок 1.1).

5.4 Настройка извещателя

5.4.1 Оператору необходимо выйти за пределы охраняемой площадки и находится около БК.

Внимание! Первоначальную регистрацию ПРМ необходимо проводить, подключая их к БК по очереди. Для этого отключите цепь «+» от всех ПРМ, кроме первого в линии. После регистрации первого ПРМ следует подключить и зарегистрировать второй ПРМ, и т.д. согласно последующей методике. Блоки ПРД не требуют регистрации.

5.4.2 Подать на извещатель напряжение электропитания. После этого извещатель в течение 10 с выполняет самодиагностику. При этом индикатор на плате БК часто мигает и контакты реле замкнуты.

Если диагностика прошла успешно, индикатор переходит в редкое мигание.

Если диагностика выявляет ошибки монтажа, неисправность ПРД или ПРМ, питание в соединительной линии ниже нормы, не закрыты крышки блоков ПРД или ПРМ, подключены к питанию два и более ПРМ с одинаковыми номерами, подключены или отключены в линии без регистрации дополнительные ПРМ, то индикатор включается постоянно, и контакты реле размыкаются.

Примечание – Если ошибка при диагностике заключается в изменении количества ПРМ, то после запуска приложения «KUPOL-20V» ошибка исчезнет через 30 с.

5.4.3 Подключить устройство настройки извещателя (УНИ) к разъёму USB на плате БК при помощи кабеля USB A-B и переходника OTG из комплекта УНИ

или при помощи Bluetooth-соединения, выбрав имя «FZ_КР». Запустить приложение «КУПОЛ-20V» (см. приложение А данного руководства).

5.4.4 Выбрать в приложении способ подключения – «USB» или «Bluetooth». Должен открыться рабочий стол приложения для проведения регистрации и настройки участков охраны извещателя.

5.4.5 Выбрать режим «РЕГИСТРАЦИЯ». Выбрать участки охраны «1-2» и зарегистрировать данный ПРМ. После чего участки обозначатся зелёным цветом. Закрывать приложение «КУПОЛ-20V». Кабель допускается не отключать.

5.4.6 Выключить электропитание извещателя. Открыть крышку следующего по очереди ПРМ (при наличии) и подключить его к электропитанию. Закрывать крышку ПРМ и подать электропитание на извещатель.

5.4.7 Выполнить требования п.5.4.5 для участков «3-4». Вернуться на рабочий стол приложения. Взять под охрану необходимые участки из состава зарегистрированных. Недействующий участок ставить под охрану не допускается.

ВНИМАНИЕ! С завода-изготовителя блоки ПРМ поступают с нулевым номером для дальнейшей регистрации на месте эксплуатации. При повторном использовании блоков на других площадках необходимо по очереди стереть (обнулить) блоки ПРМ, а затем провести регистрацию согласно данной инструкции.

Не допускается использование в линии блоков ПРМ с одинаковыми номерами, в том числе и нулевыми. При этом приложение «КУПОЛ-20V» теряет связь с БК.

Примечание – при последующих включениях извещателя (без изменений конфигурации) проводить регистрацию не нужно.

5.4.8 Выбрать режим «НАСТРОЙКА». Должны отобразиться взятые под охрану участки зелёным цветом и панель для настройки.

5.4.9 Выбрать участок «1» для настройки. Контролировать уровень сигнала на входе ПРМ для данного участка. Уровень должен находиться в пределах от 20 до 88 %, в «зелёной зоне». Допускается изменение положения блоков ПРД (ПРМ) относительно круглой опоры, а также перемещение на соседнюю опору ограждения с целью увеличения или уменьшения сигнала.

Примечания

1 Извещатель работоспособен при уровне сигнала от 0 до 100 %. Запас «снизу» и «сверху» необходим для надёжной работы извещателя при изменении условий эксплуатации (погода, уровень снега т.п.).

2 Если сигнал меньше или больше допустимого, то необходимо проверить участок на соответствие требованиям п.1.2.1, п.1.2.2.

5.4.10 Установить в панели настройки кнопками ▲ значение порогов – 16, значение набора преодолений порогов – 6. Выполнить контрольные пересечения в рост или согнувшись на охраняемой площадке в зоне действия настраиваемого участка «1».

Перемещаться необходимо на расстояние ≈ 2 м в разных точках участка охраны со скоростью 0,5 м/с (приблизительно пять шагов).

Контролировать тревожное извещение по индикатору «тревога» красного цвета в панели настройки и звуковой сигнализации («ЗВУК» включён).

При отсутствии тревожных извещений необходимо снизить значение порогов и набора преодолений до уверенной выдачи тревожного извещения. Снижать рекомендуется постепенно на одно деление кнопками ▼.

Графическое отображение сигнала от нарушителя или помех относительно выбранных порогов можно наблюдать в основном окне панели настройки.

Тревожное извещение выдаётся, когда за 10 с происходит установленное количество преодолений порогов (то есть происходит набор преодолений порогов).

Набор преодолений отображается в панели настройки.

5.4.11 Оператору покинуть охраняемую площадку.

Контролировать уровень шумов на площадке относительно установленных порогов на данном участке охраны по графическому отображению сигнала в основном окне панели настройки.

Это позволяет оценить сигнал от помеховых факторов (колебания заграждения, травы, движения за пределами площадки и т.п.). Уровень шумов должен быть ниже установленных порогов минимум в два раза.

5.4.12 Выполнить требования п.5.4.9, п.5.4.10 и п.5.4.11 для остальных взятых под охрану участков.

5.4.13 Вернуться на рабочий стол приложения. Выполнить проверку извещателя кнопкой «ТЕСТ» в приложении. Закрыть приложение, отключить устройство настройки от БК.

5.4.14 Закрыть крышку БК. Проверить взятие извещателя на охрану и сделать контрольный проход для проверки шлейфа сигнализации.

6 Техническое обслуживание

6.1 Общие указания

6.1.1 Своевременное проведение и полное выполнение работ по техническому обслуживанию (ТО) в процессе эксплуатации является одним из важных условий поддержания составных частей извещателя в рабочем состоянии и сохранения стабильности параметров в течение установленного срока службы.

6.1.2 При транспортировании извещателя техническое обслуживание не проводится.

6.1.3 При проведении технического обслуживания должны быть выполнены все работы, указанные в соответствующем регламенте.

6.1.4 Техническое обслуживание извещателя предусматривает плановое выполнение комплекса профилактических работ в объёме и с периодичностью, установленными в таблице 6.1

Таблица 6.1 – План и периодичность проведения ТО

Работы, проводимые при ТО	Периодичность		
	В процессе эксплуатации	При необходимости	Два раза в год
Проверка работоспособности извещателя	+		
Проверка внешнего состояния составных частей			+
Контроль состояния межблочных соединений		+	
Проверка технического состояния барьера искробезопасности			+

6.2 Меры безопасности

6.1.1 ЗАПРЕЩАЕТСЯ ПРОВОДИТЬ ТО ВО ВРЕМЯ ИЛИ ПРИ ПРИБЛИЖЕНИИ ГРОЗЫ, А ТАКЖЕ ВО ВРЕМЯ ДОЖДЯ И СНЕГОПАДА.

6.1.2 ЗАПРЕЩАЕТСЯ ИСПОЛЬЗОВАТЬ НЕИСПРАВНЫЕ ПРИБОРЫ.

6.3 Порядок технического обслуживания изделия

6.3.1 Проверка работоспособности извещателя

6.3.1.1 По установленному регламенту для охраняемого объекта проверять работоспособность извещателя и линии связи посредством подачи сигнала ДК со станции, при этом оператор контролирует извещение о тревоге.

Примечание – Во время работы приложения «КУРОЛ-20V» ДК не работает. Рекомендуется использовать кнопку «ТЕСТ» или закрыть приложение.

6.3.2 Проверка внешнего состояния составных частей

6.3.2.1 Проверить целостность блоков ПРД, ПРМ и БК обратить внимание на отсутствие вмятин, коррозии, нарушений покрытий, трещин, целостность информационных табличек.

6.3.2.2 Проверить блоки ПРД, ПРМ и БК на отсутствие пыли, грязи, снега и льда и очищать их в случае необходимости.

6.3.3 Проверку состояния межблочных соединений проводить при отключенном электропитании извещателя.

6.3.4 Проверку технического состояния барьера искробезопасности БИ-RS485/485i-ГР9 проводить согласно инструкции по эксплуатации на барьер 426475.006 ПС. Проверку проводить при включённом электропитании извещателя.

Измерить вольтметром напряжение на клеммах «+» и «-» искробезопасных цепей БК. Измеренное значение должно быть $9 \pm 0,9$ В.

Измерить амперметром ток короткого замыкания на клеммах «+» и «-» искробезопасных цепей БК. Измеренное значение должно быть не более 198 мА.

7 Текущий ремонт изделия

7.1 В условиях эксплуатации составные части извещателя не ремонтируемы. Ремонт составных частей извещателя осуществляется на предприятии-изготовителе.

7.2 Возможные неисправности и способы их устранения

7.2.1 Перечень возможных неисправностей приведён в таблице 7.1.

Таблица 7.1 – Перечень возможных неисправностей

Неисправность, внешнее проявление	Вероятная причина	Способ устранения
1 Извещатель непрерывно выдаёт тревожное извещение	1 Не закрыта крышка ПРМ, ПРД 2 Низкое напряжение питания в линии ПРМ, ПРД 3 Нарушены межблочные соединения 4 Подключен или отключен ПРМ без регистрации	Восстановить соединения, проверить напряжение питания в линии и крышки ПРМ, ПРД. Провести настройку приложением «KUPOL-20V»
2 Ложные тревожные извещения	1 Мешают качающиеся растительность или заграждение 2 Движение животных на площадке 3 Снежный покров выше нормы	Осмотреть участок и устранить возможные помеховые факторы. Перестроить извещатель
3 Отсутствуют тревожные извещения при пересечении ЗО человеком.	1 Участок не соответствует требованиям п.1.2.1, п.1.2.2 2 Установлены высокие пороги и набор преодолений	Выполнить требования п.1.2.1, п.1.2.2 Настроить извещатель

8 Хранение

8.1 Извещатель в складском помещении должен храниться в заводской упаковке на стеллажах.

8.2 Помещение склада должно быть отапливаемым, температура воздуха в помещении склада должна поддерживаться от плюс 5 °С до плюс 40 °С, влажность до 80 %.

8.3 В помещении склада не должно быть паров кислот, щелочей и других химически активных веществ, пары которых могут вызвать коррозию.

8.4 При хранении должны строго выполняться требования манипуляционных знаков на упаковке.

8.5 Средний срок сохраняемости извещателя 1 год.

9 Транспортирование

9.1 Извещатель в упаковке может транспортироваться автомобильным транспортом по дорогам с асфальтовым покрытием без ограничения расстояния и скорости, по грунтовым дорогам на расстояние до 500 км со скоростью до 40 км/ч. Параметры транспортирования железнодорожным, речным и воздушным транспортом, в соответствии с группой условий «С» по ГОСТ Р 51908.

9.2 Климатические условия транспортирования:

- температура окружающей среды от минус 50 °С до плюс 60 °С;
- относительная влажность до 98 % при температуре плюс 25 °С;
- атмосферном давлении от 84 до 107 кПа (от 630 до 800 мм рт.ст.).

9.3 При транспортировании должны строго выполняться требования манипуляционных знаков на упаковке.

10 Утилизация

10.1 После окончания службы извещатель подлежит утилизации. Утилизация извещателя производится эксплуатирующей организацией и выполняется согласно нормам и правилам, действующим на территории РФ.

ПРИЛОЖЕНИЕ А

Описание работы приложения «KUPOL-20V»

А1 Общий функционал

Выбор способа подключения «USB» или «Bluetooth» определяется при старте приложения.

Переход из одного режима в другой только через рабочий стол приложения, кнопками системы.

Выключатель подсказок активирует пояснения для начинающего пользователя.

А2 На рабочем столе приложения отображаются:

▼ Кнопки состояния участков охраны извещателя «1», «2» ... «4»:

- зелёный – норма;
- красный – тревога;
- светло-серый – зарегистрированный участок охраны, но снятый с охраны.

Примечание – Данными кнопками возможно снимать и ставить участки **зарегистрированных** ПРМ на охрану. Тревожное извещение в рабочем режиме выдаётся только при срабатывании **взятых на охрану** участков по схеме «ИЛИ».

■ Индикатор «РЕЛЕ» отображает состояние исполнительного реле извещателя:

- зелёный – замкнуто;
- красный – разомкнуто.

■ Индикатор «ПИТАНИЕ» отображает напряжение электропитания в линии связи блоков ПРД, ПРМ:

- зелёный – норма (от 8 до 10 В);
- красный – ниже нормы (от 6 до 8 В).

▼ Кнопка «ТЕСТ» запускает проверку работоспособности извещателя.

▼ Кнопки «РЕГИСТРАЦИЯ» и «НАСТРОЙКА» переводят приложение в данные режимы.

▼ Кнопка «ЗВУК» включает/отключает звуковую индикацию тревожного извещения.

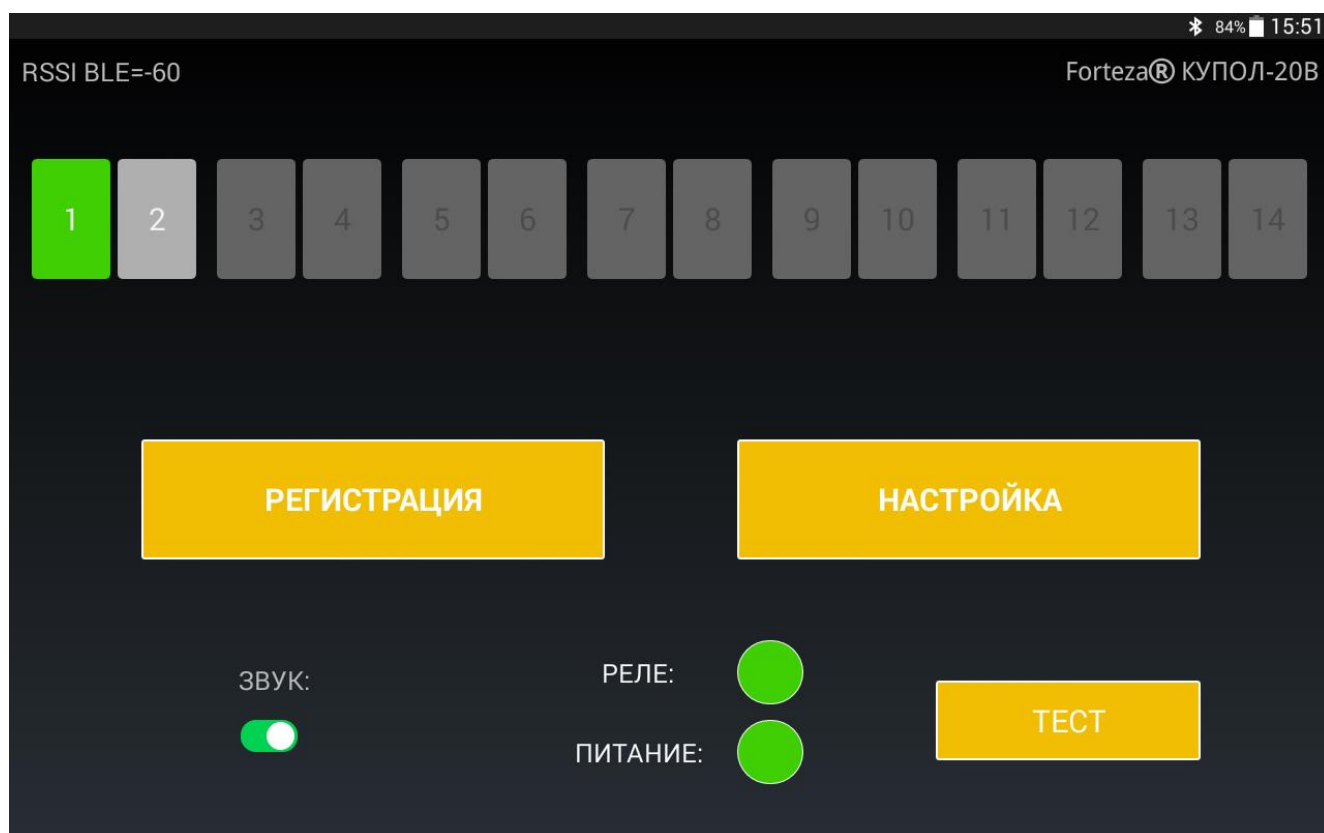


Рисунок А.1 – Рабочий стол

А3 Режим «РЕГИСТРАЦИЯ» позволяет присвоить определённые номера всем задействованным в линии блокам ПРМ для дальнейшей работы извещателя.

В режиме «РЕГИСТРАЦИЯ» отображаются:

▼ Кнопки выбора номера ячейки при регистрации «1-2», «3-4»:

- зелёная – занятый номер;
- темно-серая – свободный номер.

▼ Кнопка «ЗАРЕГИСТРИРОВАТЬ» она же «СТЕРЕТЬ» для записи в выбранную ячейку или удаления из неё блока ПРМ.

Примечания

1 Потребителю поступают блоки ПРМ, имеющие нулевой номер. Необходимо присвоить каждому ПРМ определённый номер («1-2», «3-4») по порядку следования для дальнейшей работы.

2 Не допускается наличие в линии двух и более ПРМ с нулевым номером. Это следует учесть при первом подключении (см. п.5.4.1), а также удалении из ячеек, так как при удалении номер меняется на нулевой.

3 Номера «5-6» – «13-14» зарезервированы для модернизации извещателя.

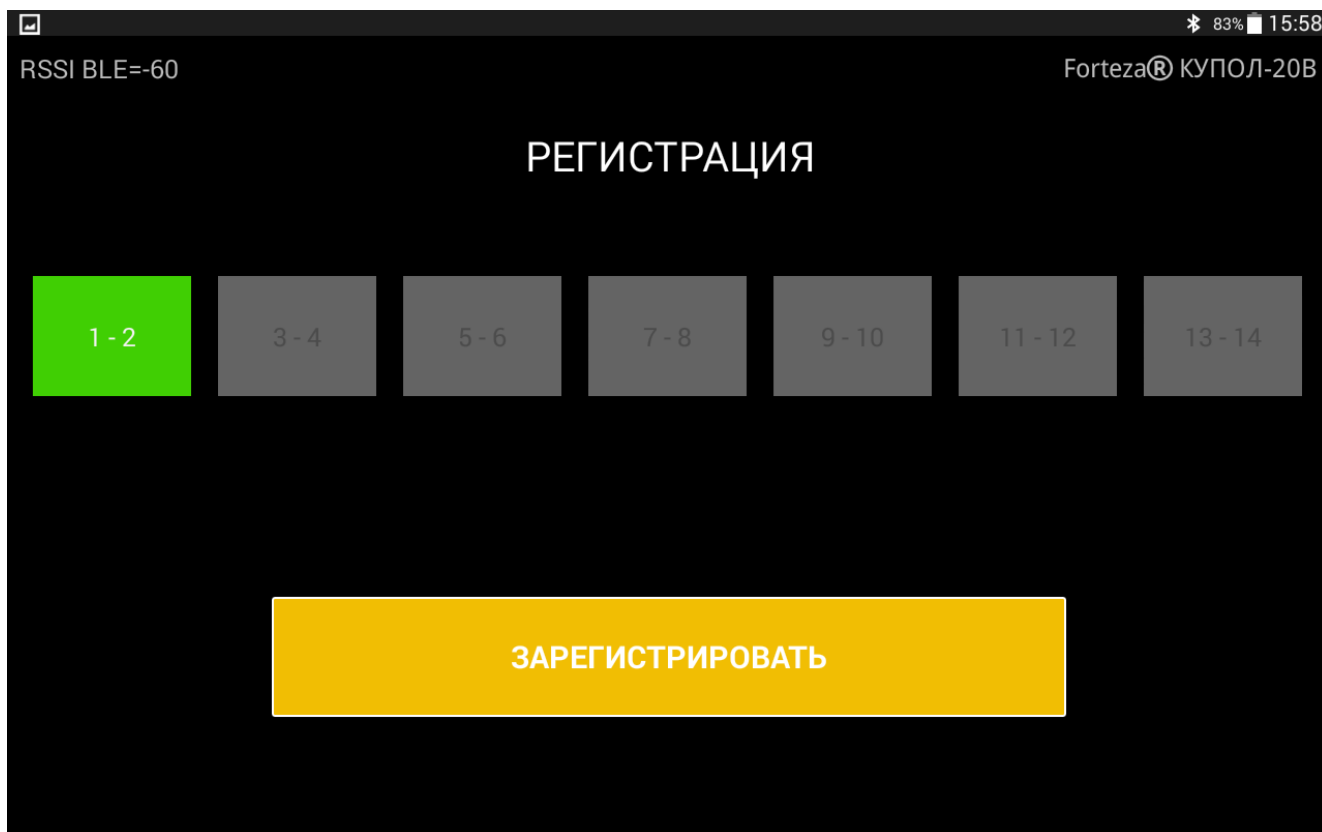


Рисунок А.2 – Режим «РЕГИСТРАЦИЯ»

А4 Режим «НАСТРОЙКА» позволяет по очереди настраивать выбранные участки охраны извещателя.

В режиме «НАСТРОЙКА» отображаются:

▼ Кнопки выбора участка для настройки «1», «2», «3», «4»:

- зелёная – участок взят под охрану;
- темно-серая – участок снят с охраны.

Примечание – Настраивать можно только взятый под охрану участок.

Панель настройки отображает:

▣ Уровень сигнала – в процентах на входе ПРМ. Зелёный цвет обозначает приемлемое значение, красный – не обеспечена надёжность работы извещателя.

▣ Набор количества преодолений порогов.

- ☐ Состояние участка охраны: норма или тревога.
- ☐ Значение порогов при обработке сигнала от движения нарушителя с кнопками ▲, ▼ для регулировки:
 - 16 – низкая чувствительность;
 - 1 – высокая чувствительность.
- ☐ Набор количества преодолений порогов для принятия решения о тревоге с кнопками ▲, ▼ для регулировки:
 - 6 – низкая чувствительность;
 - 3 – высокая чувствительность.
- ☐ Окно графического отображения сигнала от нарушителя или помех относительно заданных порогов.



Рисунок А.3 – Режим «НАСТРОЙКА»

А5 Допускается установка приложения «KUPOL-20V» на другие устройства под управлением ОС Android из магазина Play Маркет.

Требование к устройству – наличие OTG USB соединения или Bluetooth 4.0.

Примечание – Модуль Bluetooth извещателя включается при открывании крышки БК и отключается при закрывании.

